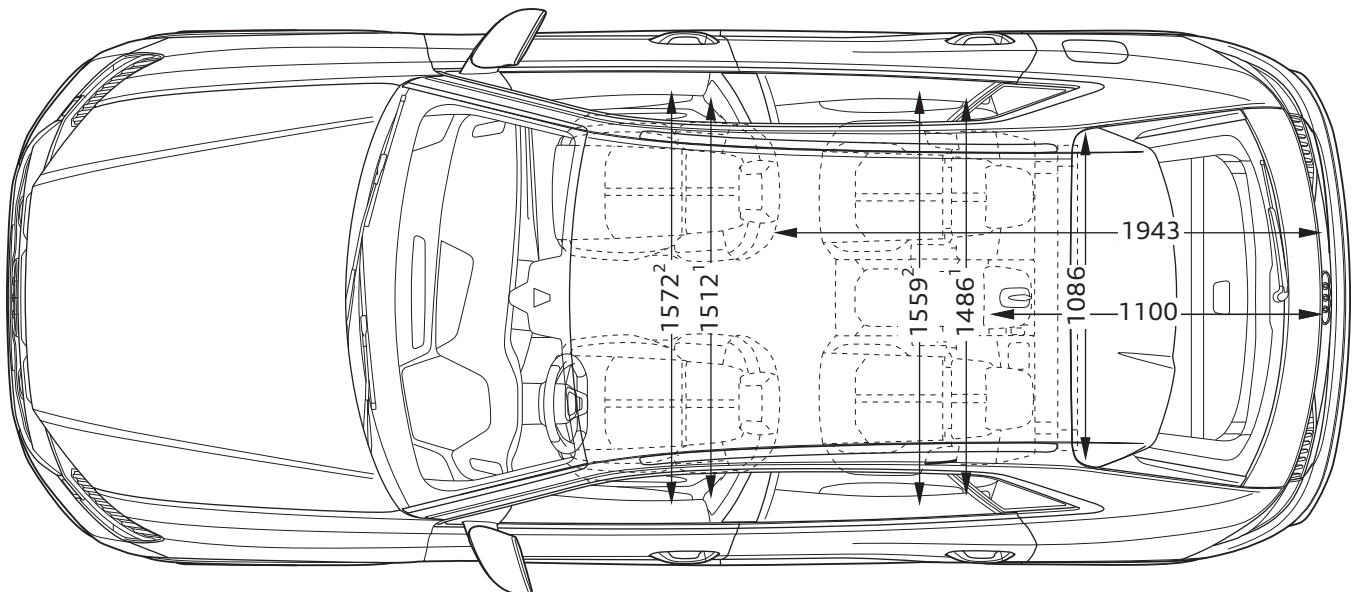
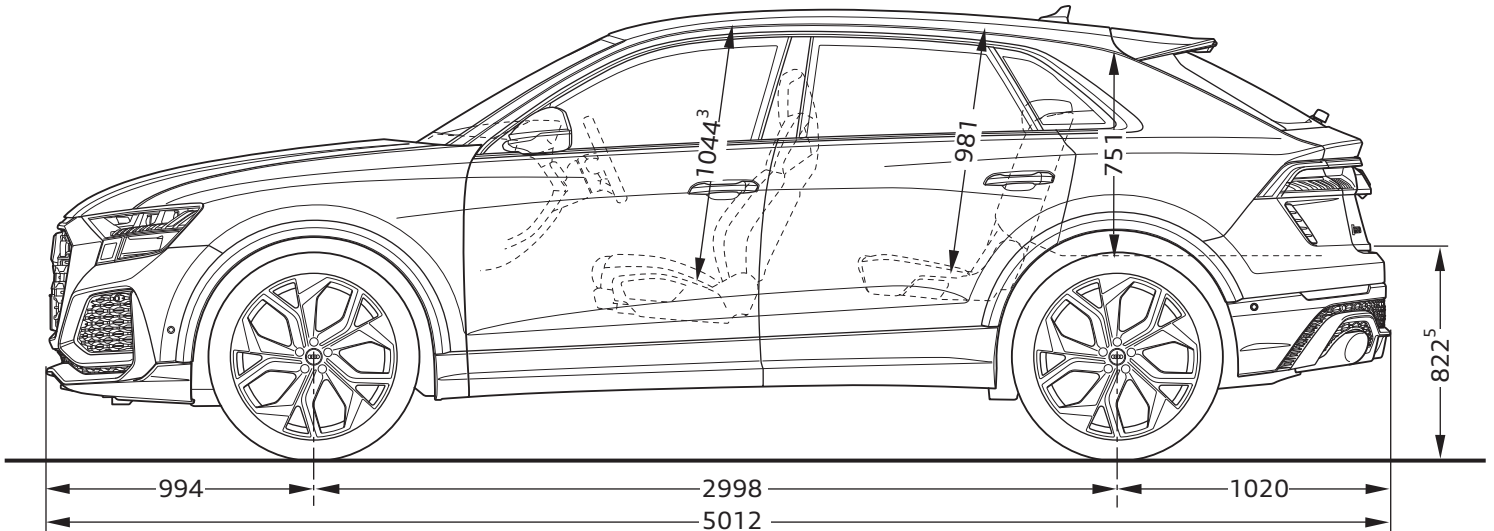
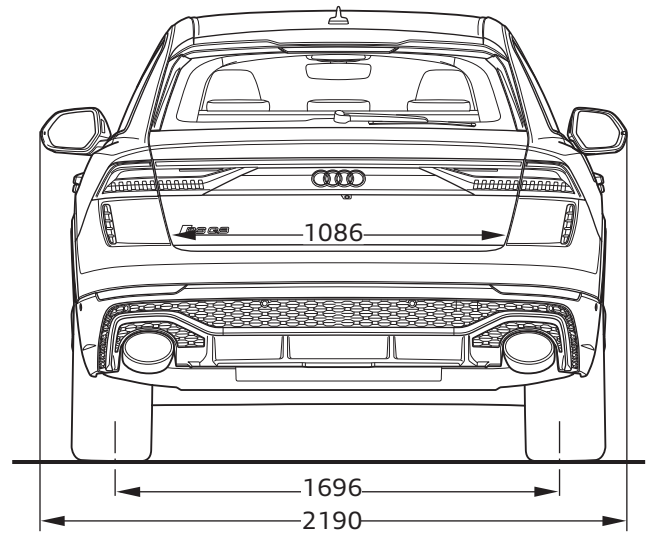
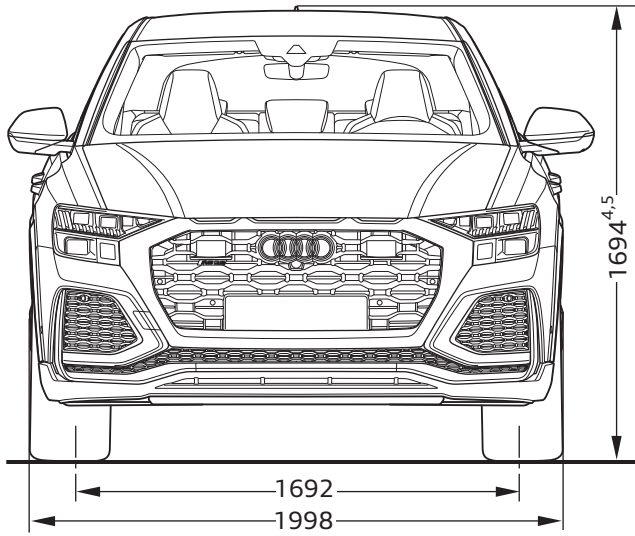




# Audi RS Q8

Abmessungen  
Dimensions

10/19



<sup>1</sup> Breite Schulterraum / Shoulder width

<sup>2</sup> Breite Ellbogenraum / Elbow width

<sup>3</sup> maximaler Kopfraum / Maximum headroom

<sup>4</sup> Fahrzeughöhe mit Dachantenne / Height with roof aerial

<sup>5</sup> Niveau Luftfeder HN1 / air suspension level HN1

Angaben in Millimeter / Dimensions in millimeters

Angabe der Abmessungen bei Fahrzeugleergewicht / Dimensions of vehicle unloaded